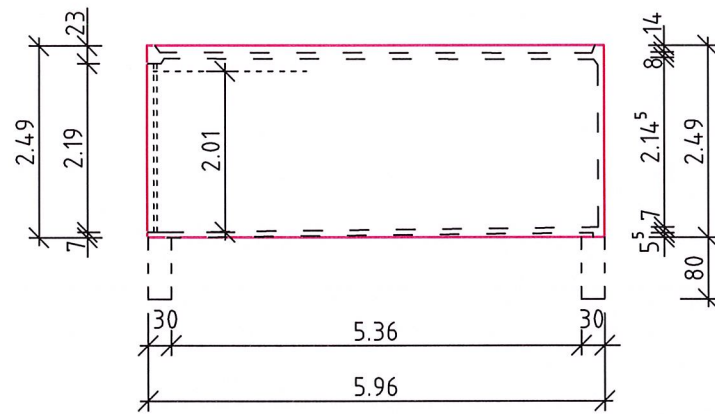


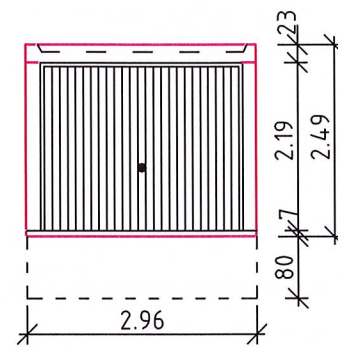
Fertigarage Typ S 3

M 1 : 100

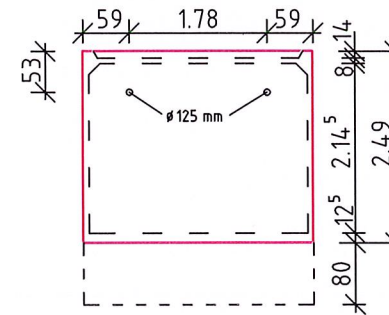
SEITENSICHT



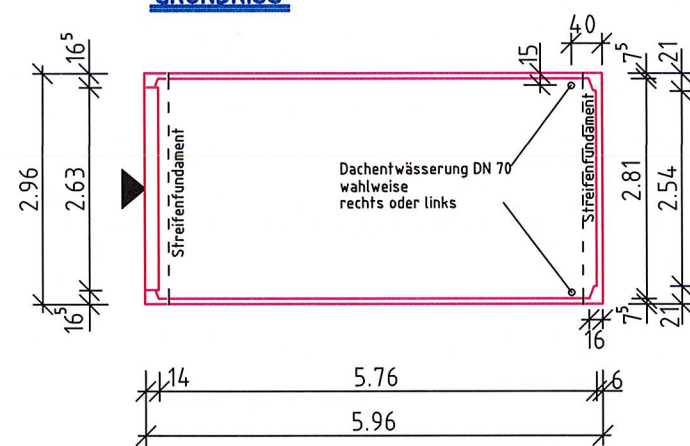
VORDERANSICHT



RÜCKANSICHT

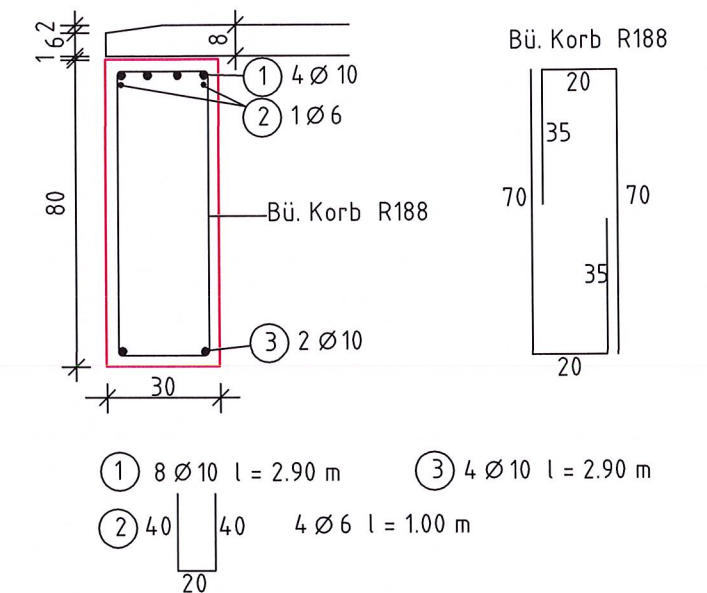


GRUNDRISS



SCHNITT - Fundament

M 1 : 20



Gründung:

frostfrei auf gewachsenem Boden
erf. zul. Bodenpressung $\geq 200 \text{ kN/m}^2$

Baustoffe:

Bst 500
Beton C 20/25 (XC2)

Anschluss Regenrohr DN 70 mm am
unteren Einlaufstutzen, DN 100 mm,
ist bauseits auszuführen

ACHTUNG

Beim Einbau einer Tür in den Seitenwänden
ist ein zusätzliches Fundament erforderlich

**Baustoffwerk Sehn Fertigaragen
GmbH & Co. KG
Oststrasse 63
66386 St. Ingbert**