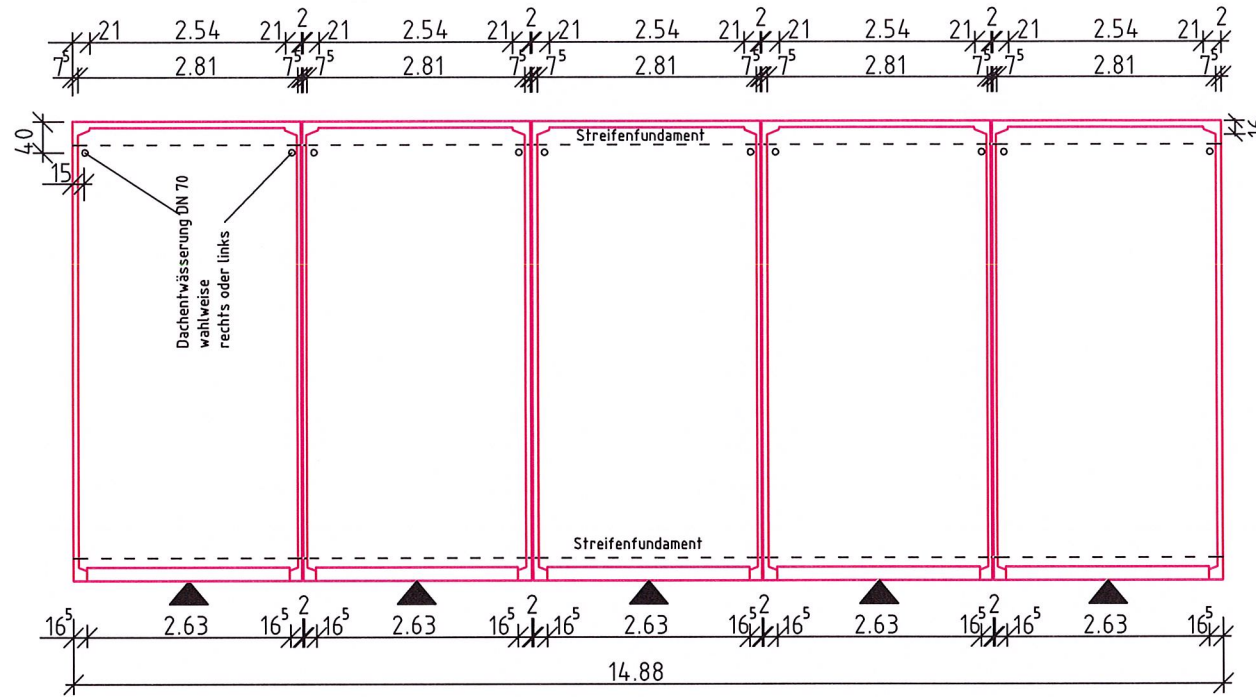


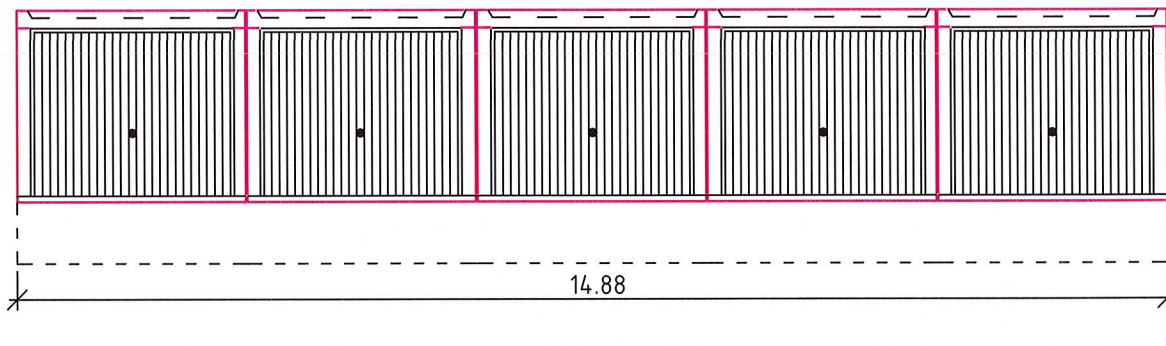
# Fertigaragen Typ S3

M 1: 100

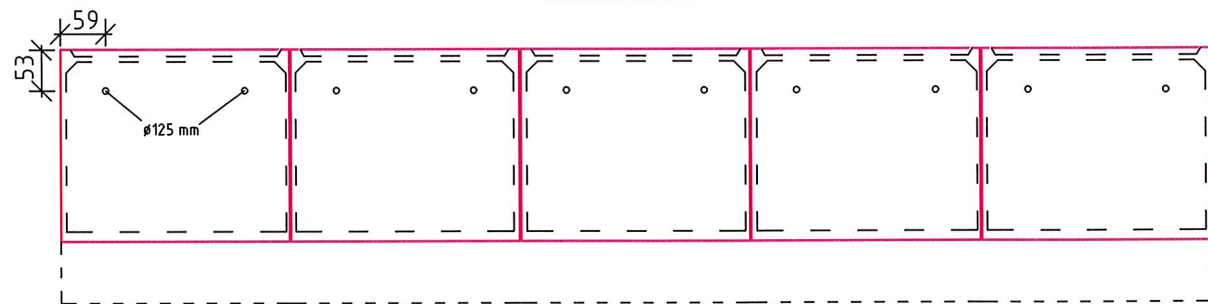
## GRUNDRISS



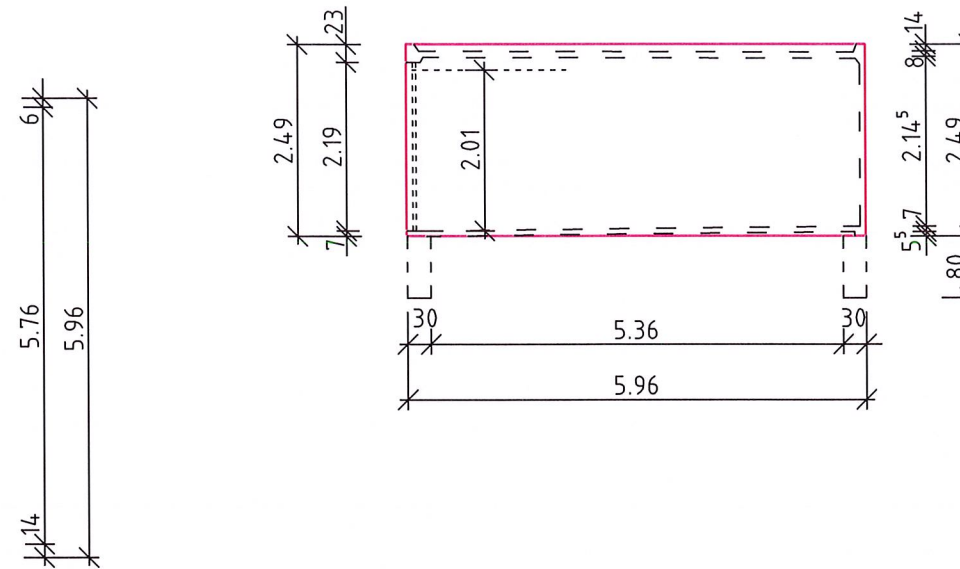
## VORDERANSICHT



## RÜCKANSICHT

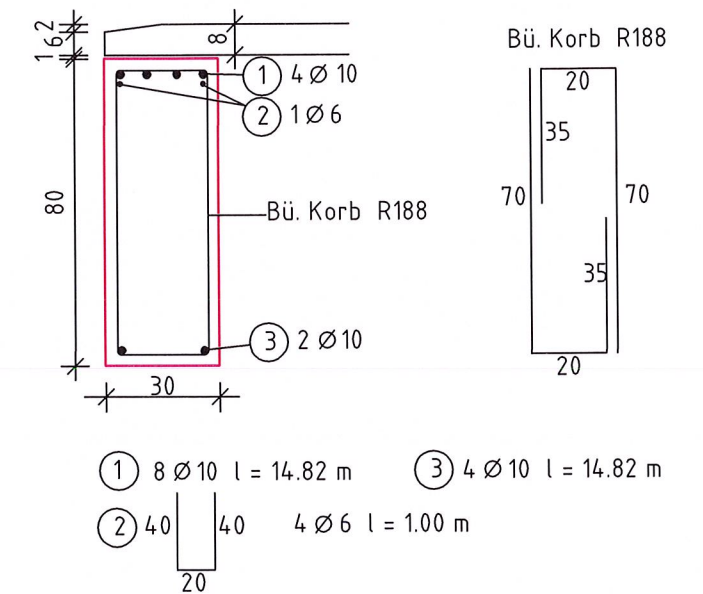


## SEITENANSICHT



## SCHNITT - Fundament

M 1: 20



Gründung:  
frostfrei auf gewachsenem Boden  
erf. zul. Bodenpressung  $\geq 200 \text{ kN/m}^2$   
Baustoffe:  
Bst 500  
Beton C 20/25 (XC2)  
Anschluss Regenrohr DN 70 mm am unteren Einlaufstützen, DN 100 mm, ist bauseits auszuführen

## ACHTUNG

Beim Einbau einer Tür in den Seitenwänden ist ein zusätzliches Fundament erforderlich

Baustoffwerk Sehn Fertigaragen GmbH & Co. KG  
Oststrasse 63  
66386 St. Ingbert