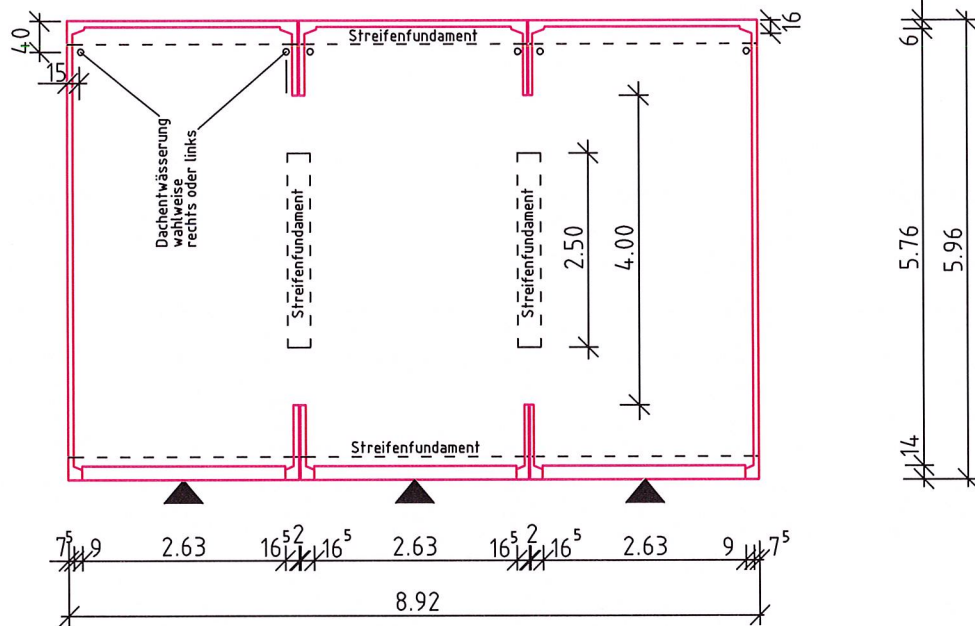


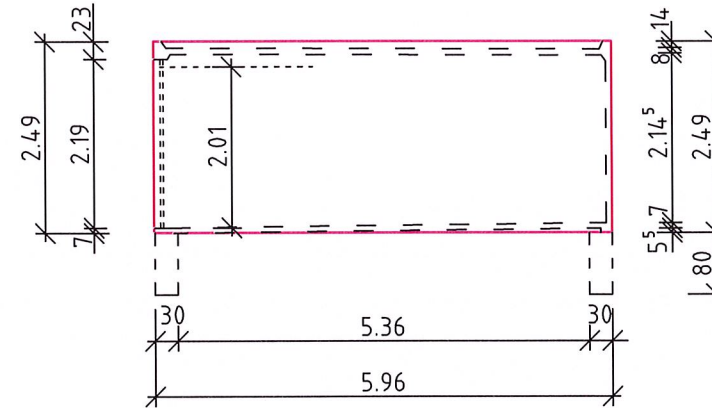
# Fertigaragen Typ S3Z

M 1 : 100

## GRUNDRISS



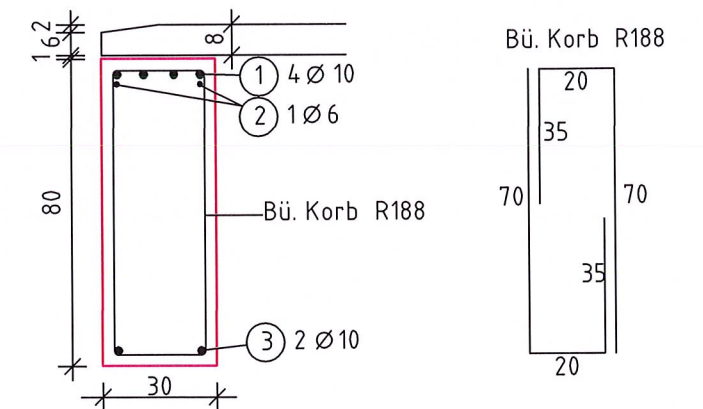
## SEITENANSICHT



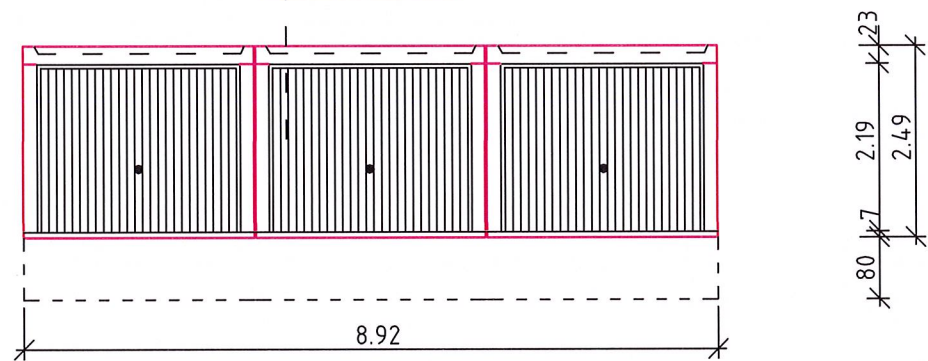
**Gründung:**  
 frostfrei auf gewachsenem Boden  
 erf. zul. Bodenpressung  $\geq 200 \text{ kN/m}^2$   
**Baustoffe:**  
 Bst 500  
 Beton C 20/25 (XC2)  
 Anschluss Regenrohr DN 70 mm am unteren Einlaufstutzen, DN 100 mm, ist bauseits auszuführen

## SCHNITT - Fundament

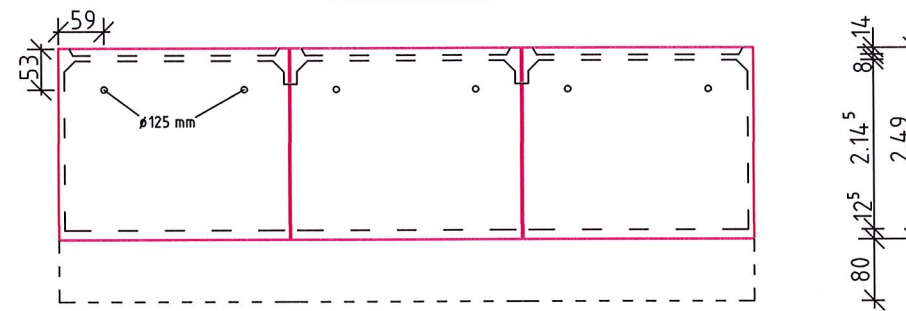
M 1 : 20



## VORDERANSICHT



## RÜCKANSICHT



- ① 8 Ø 10 l = 8.86 m      ③ 4 Ø 10 l = 8.86 m
- ② 40 | 40 6 Ø 6 l = 1.00 m
- ④ 8 Ø 10 l = 2.44 m (Mittelfundamente)
- ⑤ 4 Ø 10 l = 2.44 m (Mittelfundamente)

## ACHTUNG

Beim Einbau einer Tür in den Seitenwänden ist ein zusätzliches Fundament erforderlich

**Baustoffwerk Sehn Fertigaragen  
 GmbH & Co. KG  
 Oststrasse 63  
 66386 St. Ingbert**