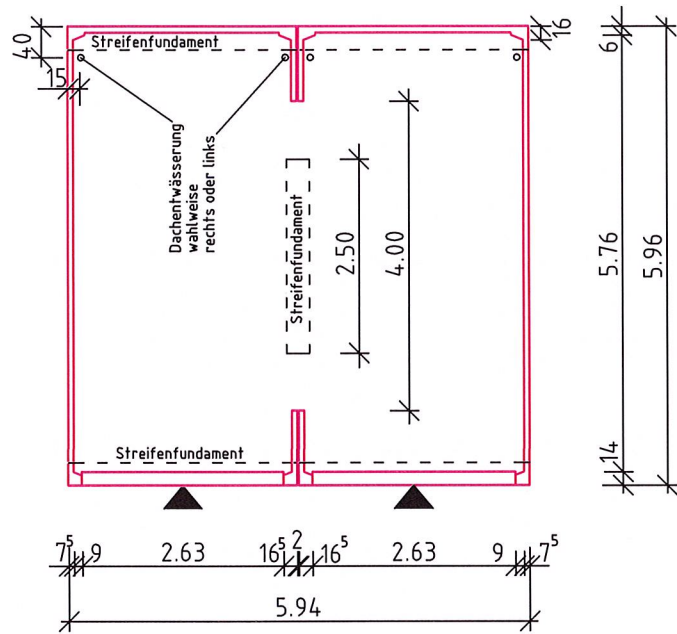


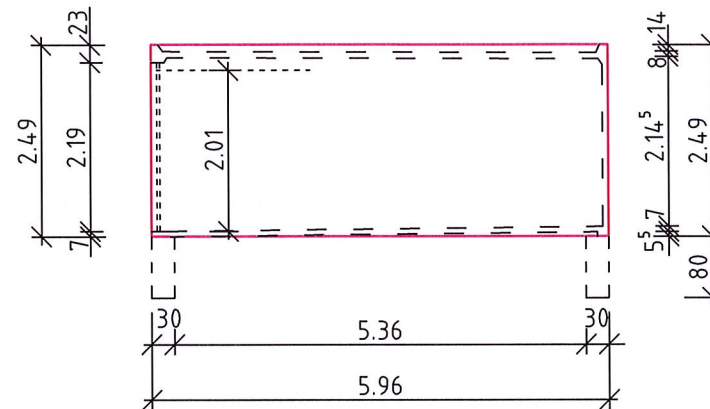
# Fertigaragen Typ S3Z

M 1:100

## GRUNDRISS



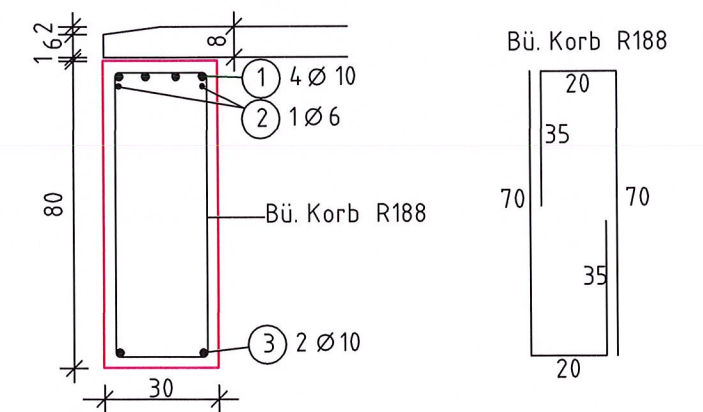
## SEITENANSICHT



**Gründung:**  
 frostfrei auf gewachsenem Boden  
 erf. zul. Bodenpressung  $\geq 200\text{kN/m}^2$   
**Baustoffe:**  
 Bst 500  
 Beton C 20/25 (XC2)  
 Anschluss Regenrohr DN 70 mm am unteren Einlaufstutzen, DN 100 mm, ist bauseits auszuführen

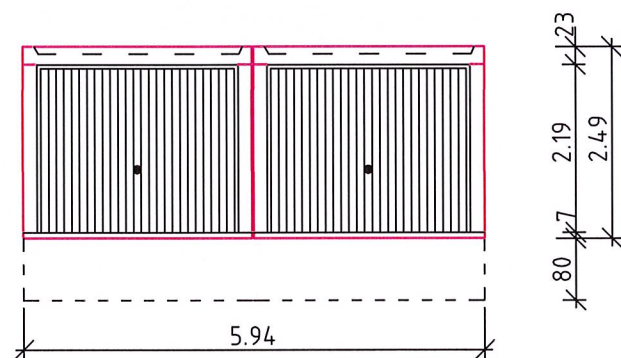
## SCHNITT - Fundament

M 1:20

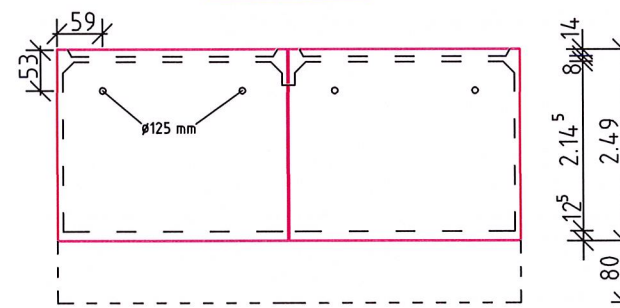


- ① 8 Ø10 l = 5.88 m      ③ 4 Ø10 l = 5.88 m
- ② 40 | 40 8 Ø6 l = 1.00 m
- ④ 4 Ø10 l = 2.44 m (Mittelfundament)
- ⑤ 2 Ø10 l = 2.44 m (Mittelfundament)

## VORDERANSICHT



## RÜCKANSICHT



## ACHTUNG

Beim Einbau einer Tür in den Seitenwänden ist ein zusätzliches Fundament erforderlich

**Baustoffwerk Sehn Fertigaragen  
 GmbH & Co. KG  
 Oststrasse 63  
 66386 St. Ingbert**