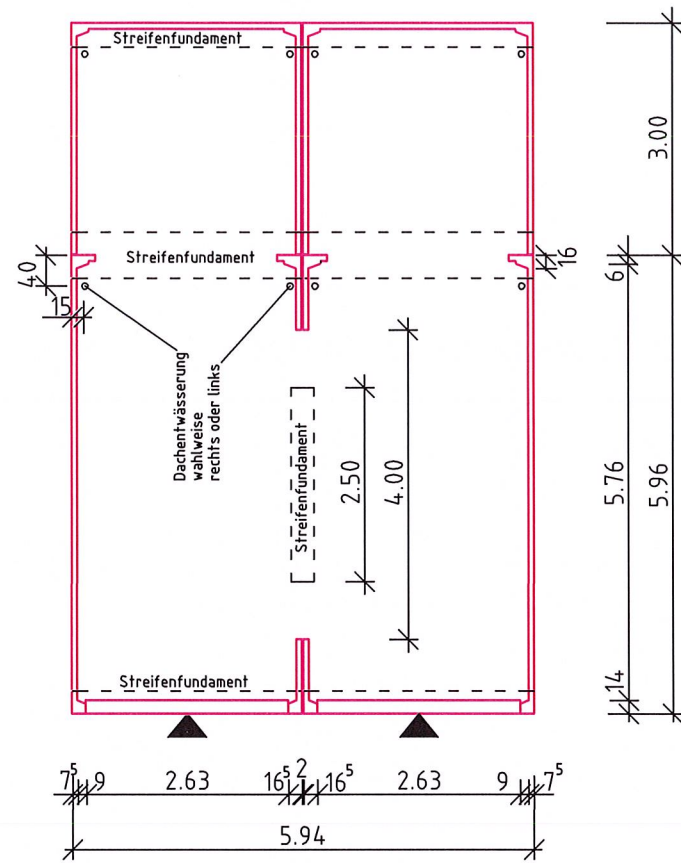


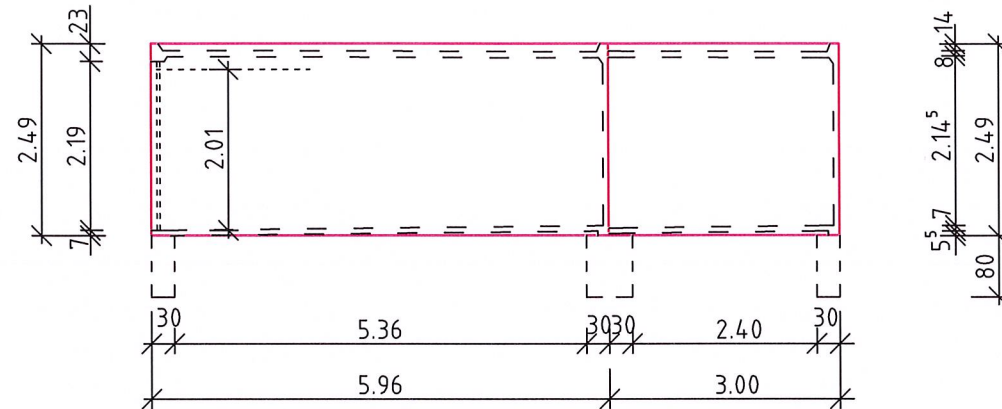
Fertigaragen Typ S3Z

M 1:100

GRUNDRISS



SEITENANSICHT



Gründung:

frostfrei auf gewachsenem Boden
erf. zul. Bodenpressung $\geq 200 \text{ kN/m}^2$

Baustoffe:

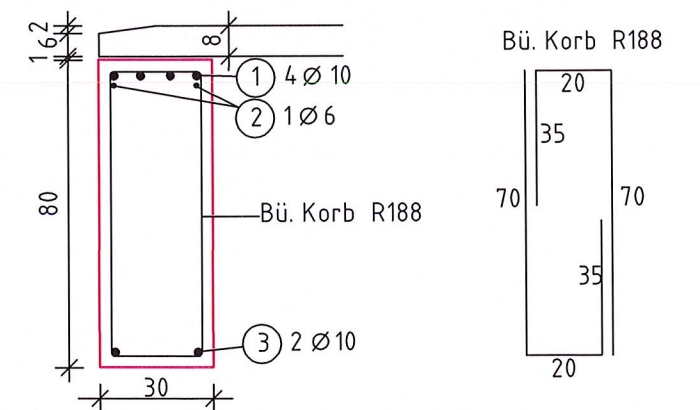
Bst 500

Beton C 20/25 (XC2)

Anschluss Regenrohr DN 70 mm am unteren Einlaufstutzen, DN 100 mm, ist bauseits auszuführen

SCHNITT - Fundament

M 1:20



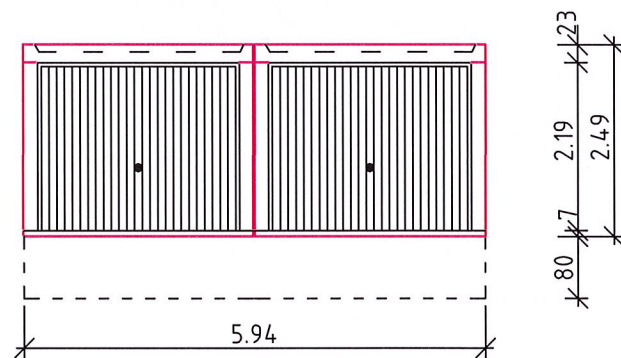
① 16 Ø 10 l = 5.88 m ③ 8 Ø 10 l = 5.88 m

② 40 | 40 10 Ø 6 l = 1.00 m
20

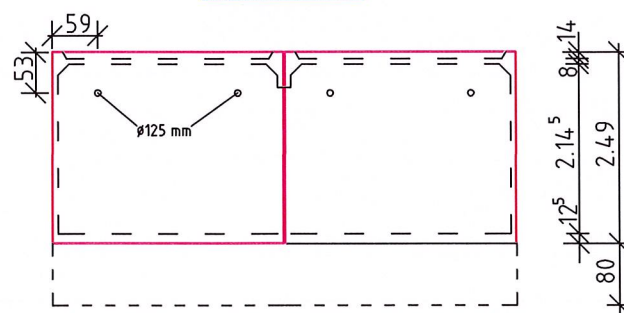
⑥ 4 Ø 10 l = 2.44 m (Mittelfundament)

⑦ 2 Ø 10 l = 2.44 m (Mittelfundament)

VORDERANSICHT



RÜCKANSICHT



ACHTUNG

Beim Einbau einer Tür in den Seitenwänden ist ein zusätzliches Fundament erforderlich

**Baustoffwerk Sehn Fertigaragen
GmbH & Co. KG
Oststrasse 63
66386 St. Ingbert**