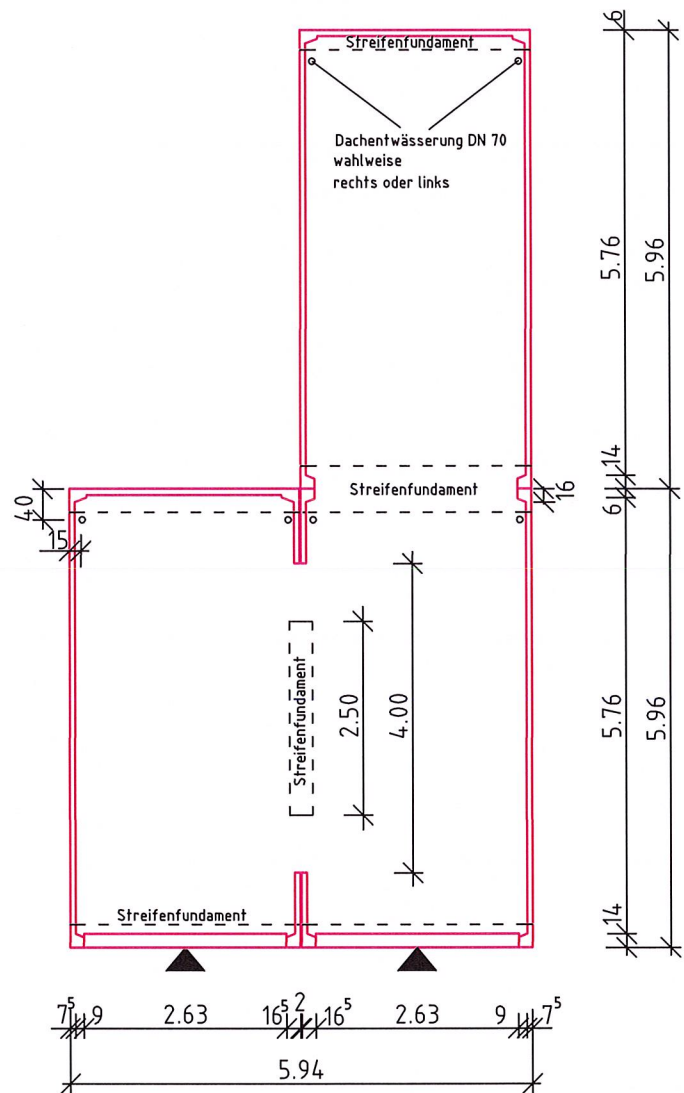


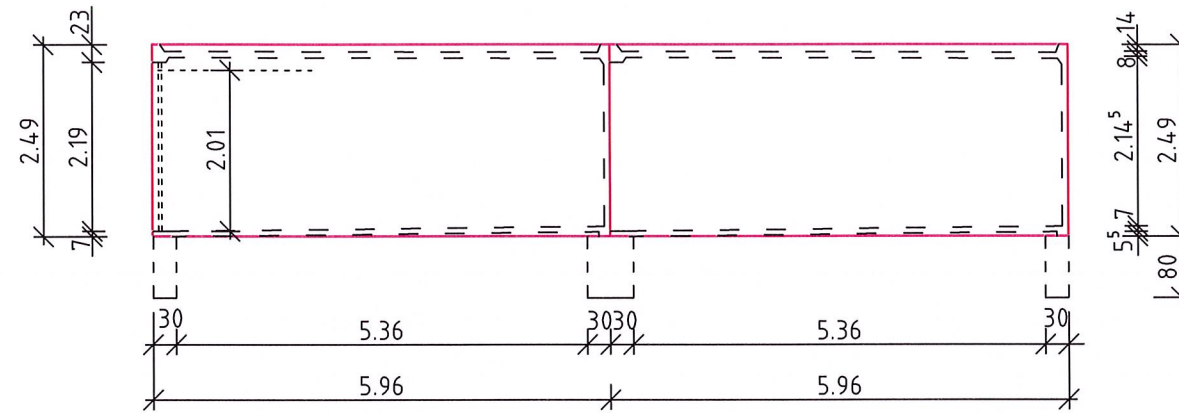
Fertigaragen Typ S3Z

M 1: 100

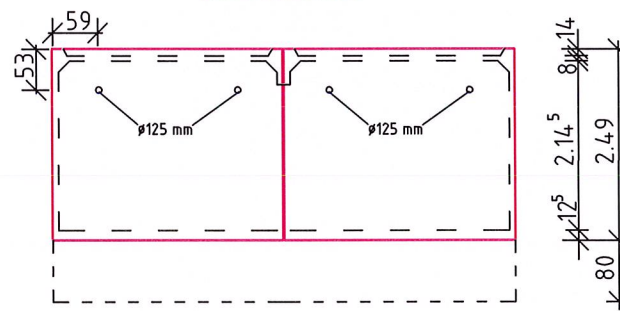
GRUNDRISS



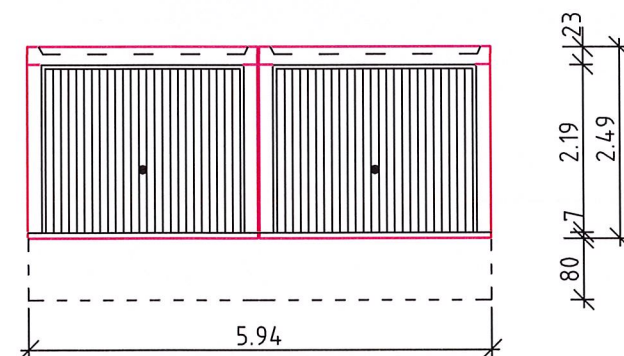
SEITENANSICHT



RÜCKANSICHT



VORDERANSICHT



Gründung:

frostfrei auf gewachsenem Boden
erf. zul. Bodenpressung $\geq 200 \text{ kN/m}^2$

Baustoffe:

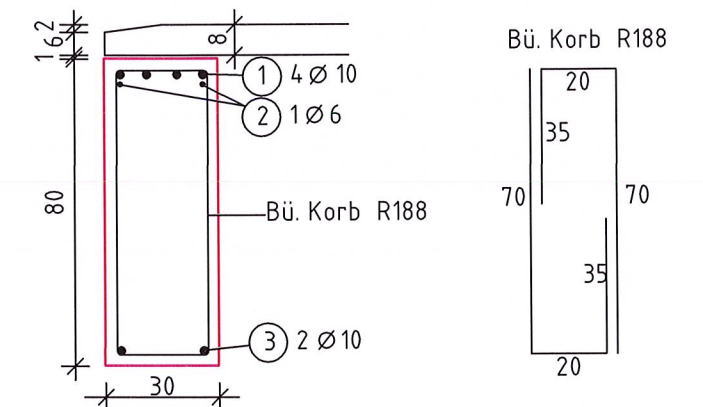
Bst 500

Beton C 20/25 (XC2)

Anschluss Regenrohr DN 70 mm am
unteren Einlaufstutzen, DN 100 mm,
ist bauseits auszuführen

SCHNITT - Fundament

M 1: 20



- ① 8 $\varnothing 10$ l = 5.88 m
- ② 40 x 40 x 20 10 $\varnothing 6$ l = 1.00 m
- ③ 4 $\varnothing 10$ l = 5.88 m
- ④ 8 $\varnothing 10$ l = 2.90 m (Anbau)
- ⑤ 4 $\varnothing 10$ l = 2.90 m (Anbau)
- ⑥ 4 $\varnothing 10$ l = 2.44 m (Mittelfundament)
- ⑦ 2 $\varnothing 10$ l = 2.44 m (Mittelfundament)

ACHTUNG

Beim Einbau einer Tür in den Seitenwänden
ist ein zusätzliches Fundament erforderlich

**Baustoffwerk Sehn Fertigaragen
GmbH & Co. KG
Oststrasse 63
66386 St. Ingbert**