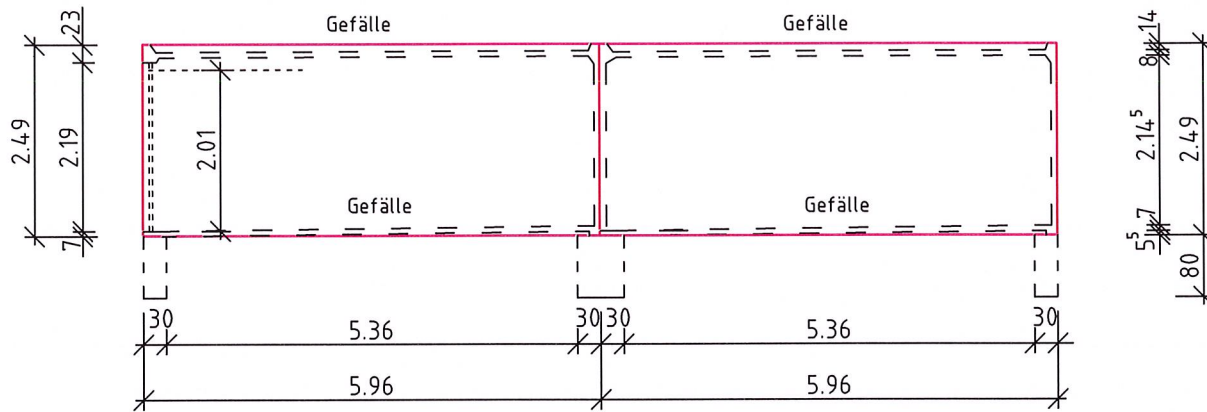


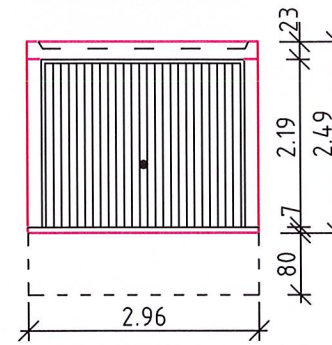
Fertigarage Typ S 3

M 1: 100

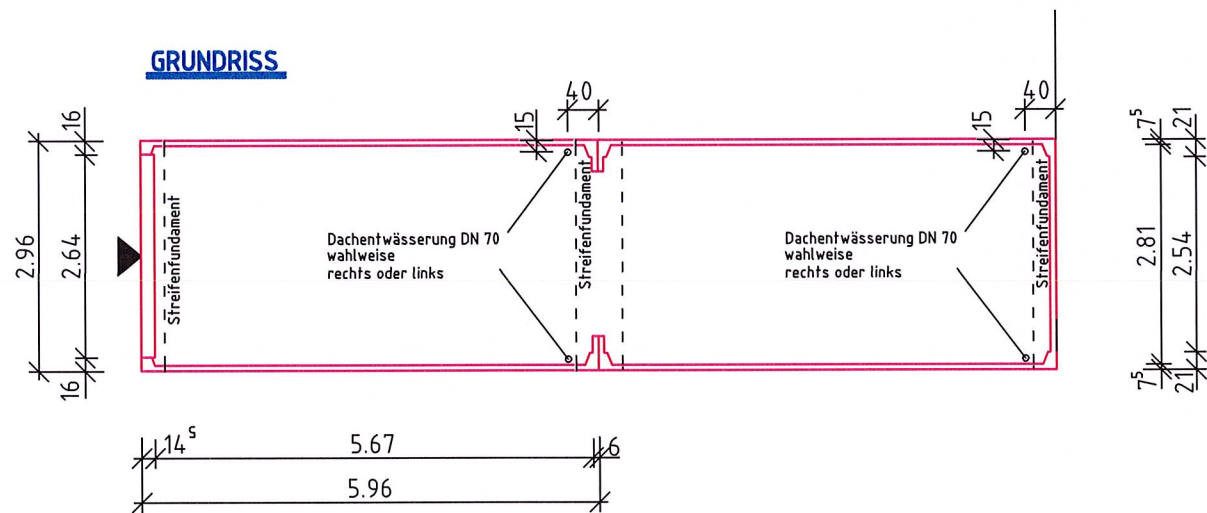
SEITENANSICHT



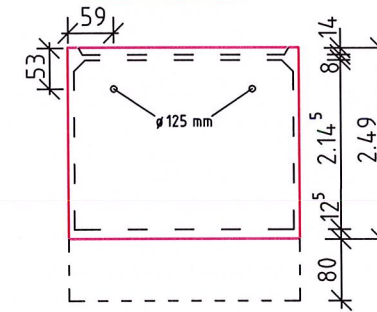
VORDERANSICHT



GRUNDRISS

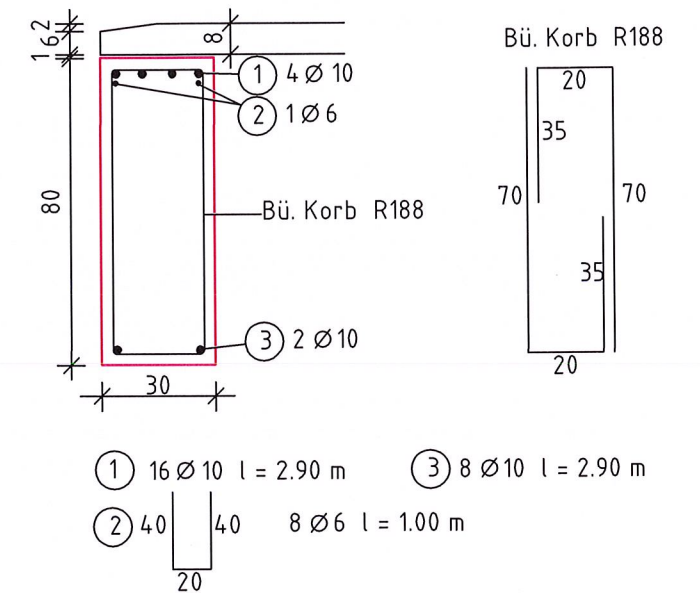


RÜCKANSICHT



SCHNITT - Fundament

M 1: 20



Hinweis:

- Auf Grund des Bodengefälles von ca. 1 % entsteht ein Absatz zwischen der vorderen zur hinteren Garage von ca. 5 cm.
- Die Fläche zwischen den Fundamenten der vorderen Garage ist mit Schotter aufzufüllen und zu verdichten.

Gründung:

frostfrei auf gewachsenem Boden
erf. zul. Bodenpressung $\geq 200\text{kN/m}^2$

Baustoffe:

Bst 500
Beton C 20/25 (XC2)

Anschluss Regenrohr DN 70 mm am unteren Einlaufstutzen, DN 100 mm, ist bauseits auszuführen

ACHTUNG

Beim Einbau einer Tür in den Seitenwänden ist ein zusätzliches Fundament erforderlich

**Baustoffwerk Sehn Fertigaragen
GmbH & Co. KG
Oststrasse 63
66386 St. Ingbert**